

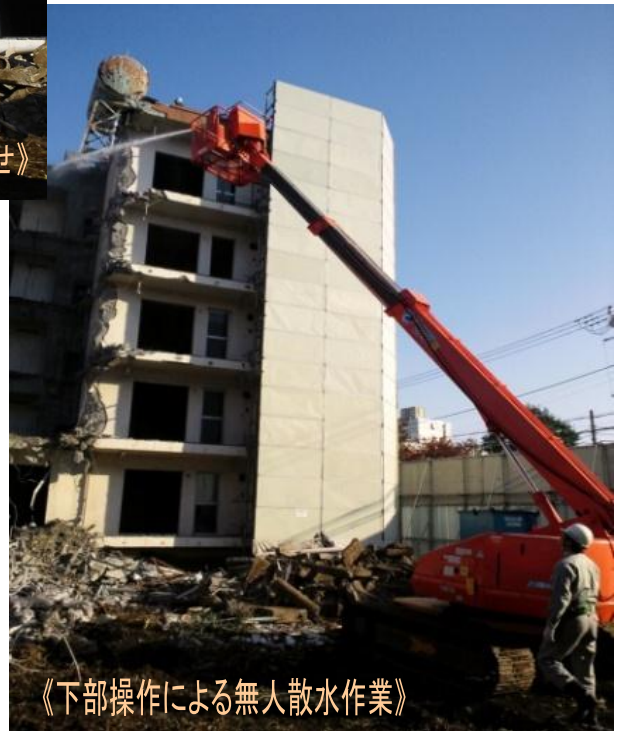
高所散水車 SR-123



高所作業時の散水作業に最適!!

- ◆ 最大12mの高さからより高所への散水作業が可能。
- ◆ 重機作業エリアから離れた位置で散水作業をすることで安全性の確保。

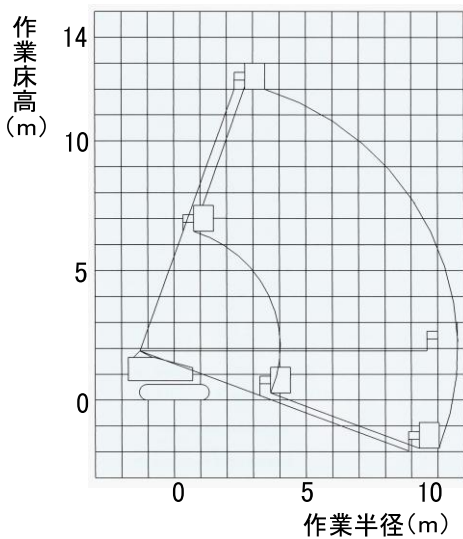
《1.2㎡ロングとの組み合わせ》



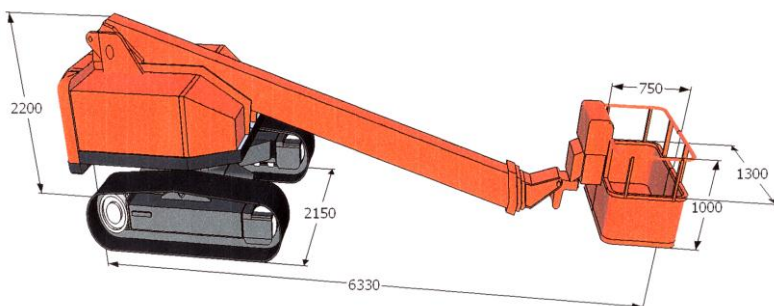
《下部操作による無人散水作業》

※運転は、高所作業者運転技能講習修了者が行ってください。

■ 作業範囲図



■ 寸法図



■ 仕様

	型式	SR-123
バケット	積載荷重	250kg
	最大地上高	12m
	最大作業半径	10.6m
	寸法	1.3m×0.75m×1m
寸法	首振角度	左90度～右90度
	全長	6330mm
	全幅	2150mm
	全高	2200mm
	機械重量(車両重量)	7650kgf